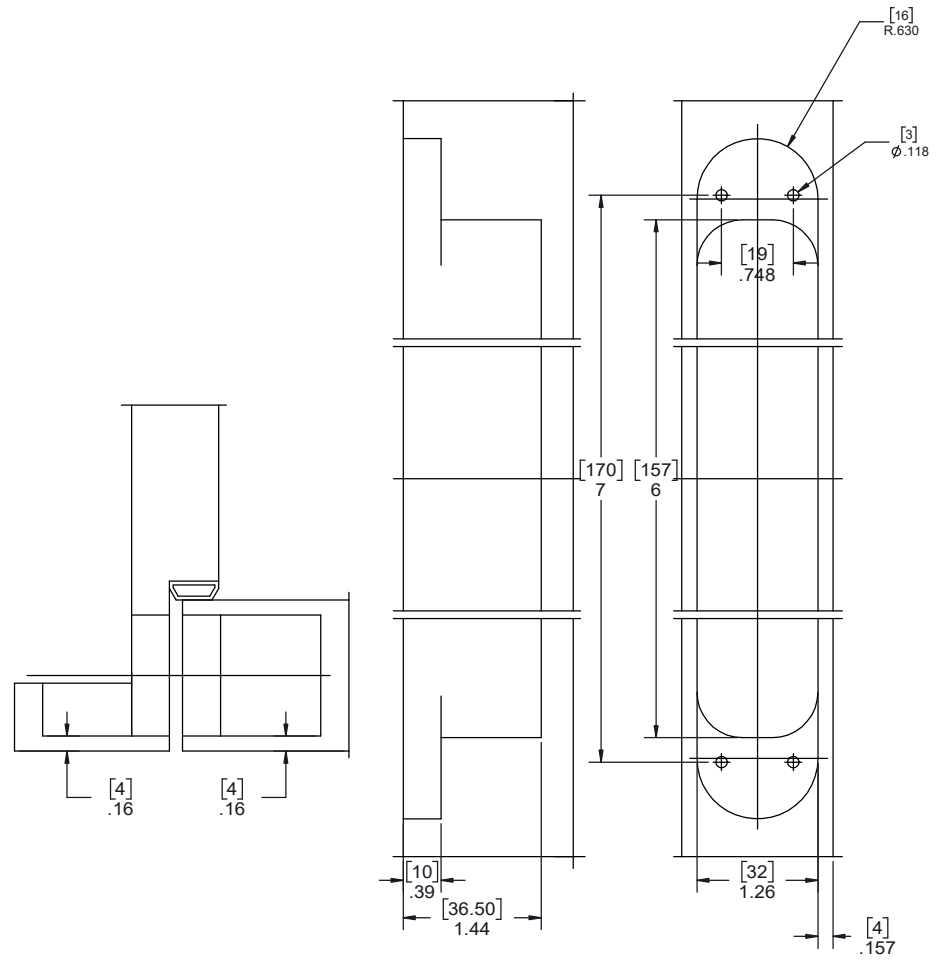


Frame Milling



Door Milling